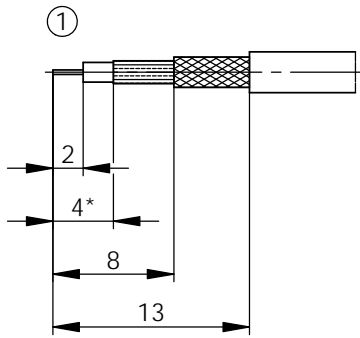
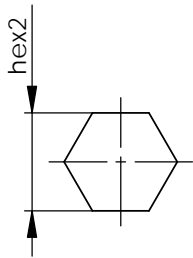
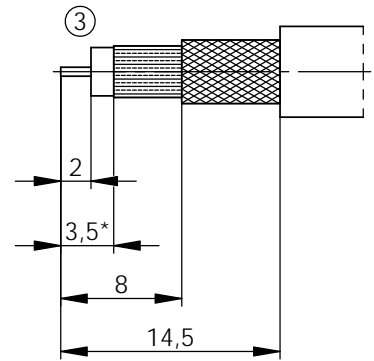
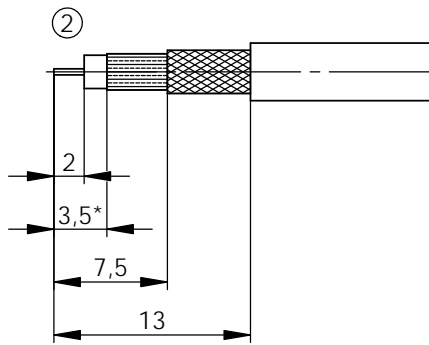


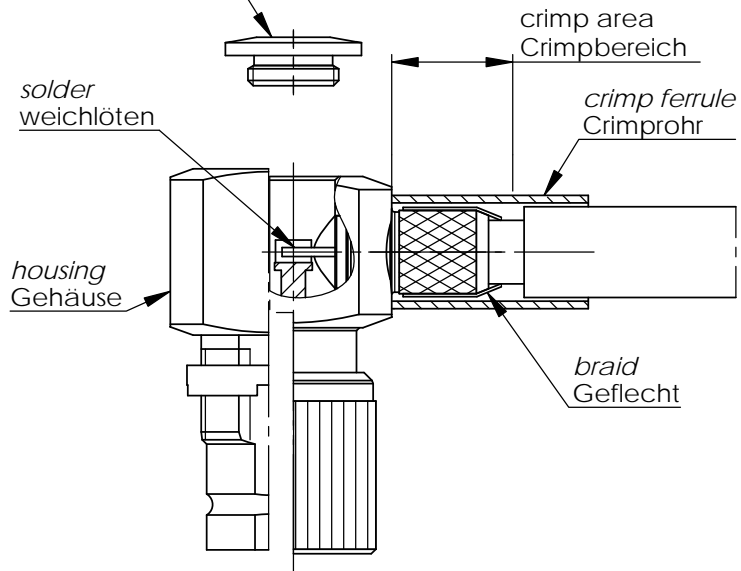
Alle Rechte vorbehalten / all rights reserved © Telegärtner K.Gärtner GmbH D-71144 Steinbronn Lerchenstrasse 35 Germany Phone: +49 7157/125-0 Fax: +49 7157/125-120 www.telegartner.com



stripping instruction Abisoliermaße



screw in cap
Deckel einschrauben



foil goes inside housing
Folie in den Crimpanschluss schieben *

* only for cables with foil / nur für Kabel mit Folie

xx	crimp insert Crimpeinsatz	hex1 x length 6kt1 x Länge	hex2 x length 6kt2 x Länge	stripping instruction Abisoliermaße
03	N01003A0009		3,25 x 8	1
04	N01003L1274		4,52 x 8	2
06	N01003A0056		6,48 x 8	3

b	23387	28.11.11	MA
a	19984	03.06.08	GB
And./ rev. Index	Anderung/ revision code	Datum/ date	Name/ name

	Datum/ date	Name/ name
gez./ drawn	04.05.07	GB
gepr./ appr.	16.05.07	HR

Benennung/ title **Series 1.6/5.6 solder/crimp**
Serie 1.6/5.6 löt/crimp

Unterl./
doc.
type **R T00100C4700**

Original **A4** Blatt/ sheet 1
original von/ of 1

Maßstab/
scale **2:1**

Ersatz für / replaces
EWA60126-xx

