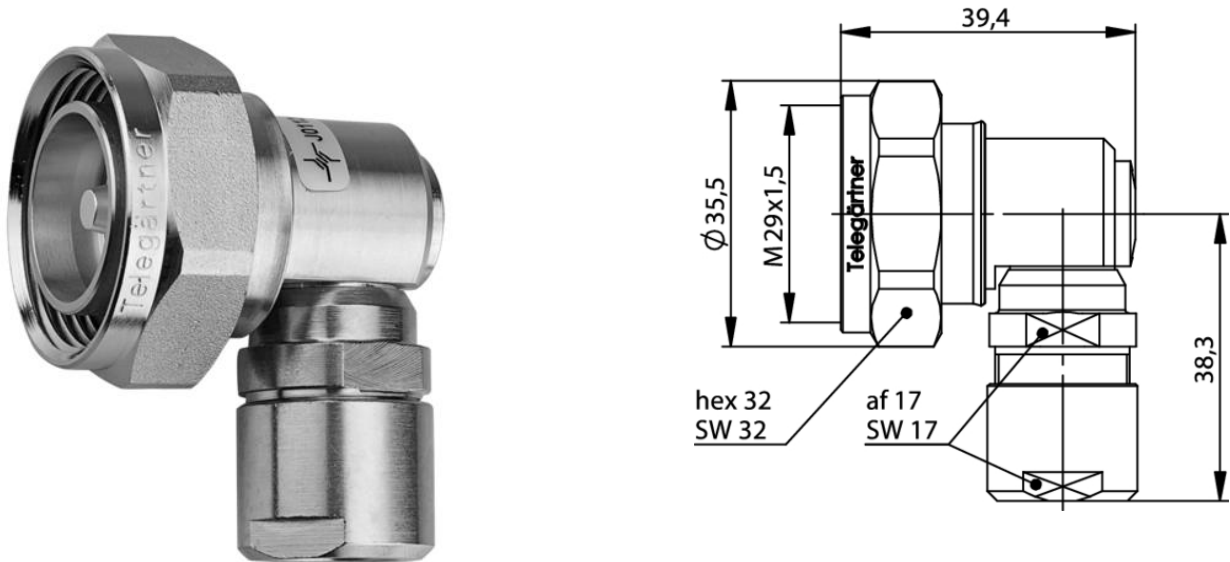


Artikelnummer: J01120B0016

7-16 Kabelwinkelstecker RG-214/U; RG-393/U Kombinersteckverbinder



Technische Attribute	
Kabelgruppe; Kabel	RG-214/U; RG-393/U RG-214/U RG-393/U
Anmerkungen	IP67
Montage	D04
Z	Ω
Abmessungen	
Crimpeinsatz	
MIL-Std.	

## Produkt-Beschreibung

Die Serie 7-16 (DIN) sind weit verbreitete koaxiale Steckverbindungen im Mobilfunkbereich. Diese unempfindlichen Steckverbindungen verfügen über einen Schraubverschluss und sind wasserdicht. Sie können je nach Ausführung bis zu einer Frequenz von 7.5 GHz eingesetzt werden. Die Steckverbindungen der Serie 7-16 haben einen Wellenwiderstand von 50 Ω. Steckverbindervarianten gibt es für flexible, Semi-Flex-, Semi-Rigid- und Wellmantelkabel. Kabel werden durch Löten, Crimpen oder Klemmen angeschlossen. Diese

Steckverbindungen werden insbesondere im Mobilfunk eingesetzt. Darüber hinaus werden sie auch für Testzwecke verwendet, bei denen Vibrations- und Witterungsbeständigkeit gefordert ist. Die spezielle Konstruktion der 7-16 Steckverbinder gewährleisten hervorragende Ergebnisse bei Rückflussdämpfung (VSWR) und Intermodulationsfestigkeit. 7-16 Steckverbindungen sind für die Übertragung von hohen Leistungen bei hohen Frequenzen geeignet.

Diese Steckverbinder erfüllen die Querdichtigkeit im Steckgesicht zwischen Stecker und Buchse im gesteckten Zustand gemäß IP 68. Diese Schutzklasse ist pauschal für die Serie 7-16 festgelegt worden. Für einzelne Steckverbindungen kann es zu Abweichungen kommen. Im Zweifelsfall bitte anfragen.

Mechanische Eigenschaften	
Lebensdauer (Steckungen)	≥ 500
Empfohlenes Kupplungsdrehmoment	25 - 35 Nm
Werkstoff: Federnde Kontaktteile	CuBe2, copper alloy
Werkstoff: Außenleiter	CuZn39Pb3
Werkstoff: Sonstige Metallteile	CuZn39Pb3
Werkstoff: Isolierteile	PTFE, PFA
Werkstoff: Dichtungen	Silicone, NBR
Oberfläche: Innenleiter	Cu2Ag5
Oberfläche: Außenleiter	CuSnZn3, Ag2CuSnZn0.5 (Optargen), Cu2Ag3
Oberfläche: Sonstige Metallteile	CuSnZn3 (Telealloy), Ni, Cu2Ag3

Thermische und klimatische Eigenschaften	
Prüfklasse nach DIN IEC 60068 Teil 1	55/155/56

Elektrische Eigenschaften	
Durchgangswiderstand Innenleiter	≤ 0.4 mΩ
Durchgangswiderstand Außenleiter	≤ 0.2 mΩ
Isolationswiderstand	≥ 10 GΩ
Spannungsfestigkeit	4 kVeff/50 Hz
Wellenwiderstand	50 Ω
Rückflussdämpfung: Flexible Kabel	40 dB/1 GHz bzw. 36 dB/2 GHz
Rückflussdämpfung: Gerade Ausführung	32 dB/4 GHz bzw. 28 dB/6 GHz
Betriebsspannung	≤ 2.7 kVeff/50 Hz

---

Leistungsübertragung	1.8 kW/1 GHz
Frequenzbereich bis	7.5 GHz
Normen	
IEC 61 169-4	