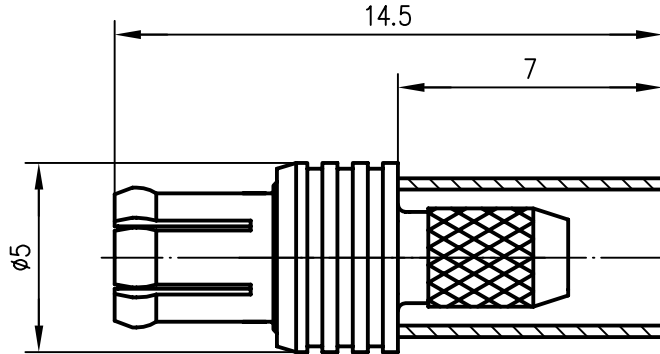


Anschlußmaße nach CECC 22220 / mating face according to CECC 22220




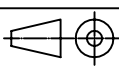
Innenleiter / inner conductor	CuZn39Pb3	Cu1Ni2Au1.27
Außenleiter / outer conductor	CuBe2	Cu1Ni2Au0.8
Crimprohr / crimp ferrule	SF Cu w	Ni5Au0.2
sonstige Metallteile / other metal parts	CuZn39Pb3	Cu2Ni5Au0.2
Isolierungen / insulators	PTFE	

	Frequenz / frequency	typ. VSWR	max. VSWR	CECC VSWR
Ⓐ	1 GHz	1.06	1.08	1.22
	2 GHz	1.10	1.13	—
	3 GHz	1.10	1.13	1.35

Einfügedämpfung / insertion loss < 0.1 dB bis/up to 3 GHz

Kabel / cable G 8 : HF 50 0.5/1.5 LDY ; K 02252 D ; RD-316

Montage / assembly C2120

a	11699	20.07.00	BA	97	Datum/date	Name/name	Werkstoff/ material
				gez./drawn	23.07.	ZM	
				gepr./appr.	16.01.98	BE	Oberfläche/ finish
				Norm/stand.			
				Maßstab/scale	Benennung/title		
				5:1	<b>MCX-Kabelstecker</b> <b>MCX Straight Plug</b>		
				untol. Maße/ dim. without tolerances according to	Untert./doc.type	Zeichnungsnr./drawing no.	 Maße/dimensions: mm
				K	J01270A0171		
				Ersatz für/ replaces			Original: DIN A4